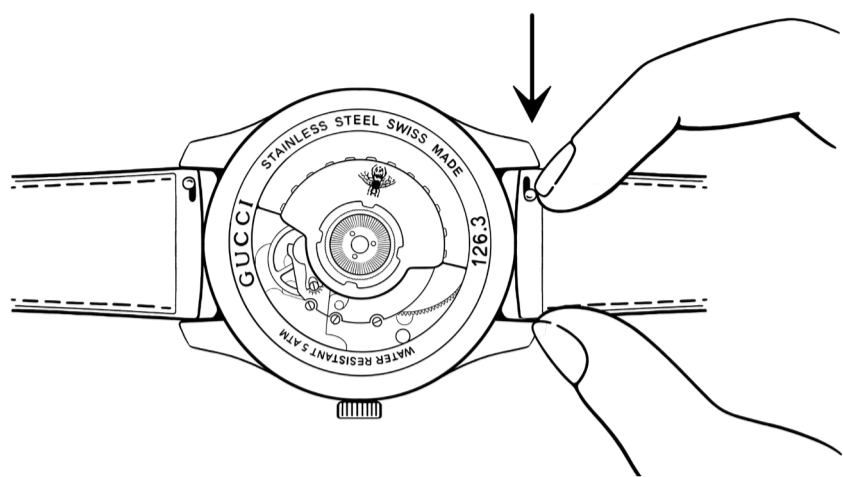


GUCCI

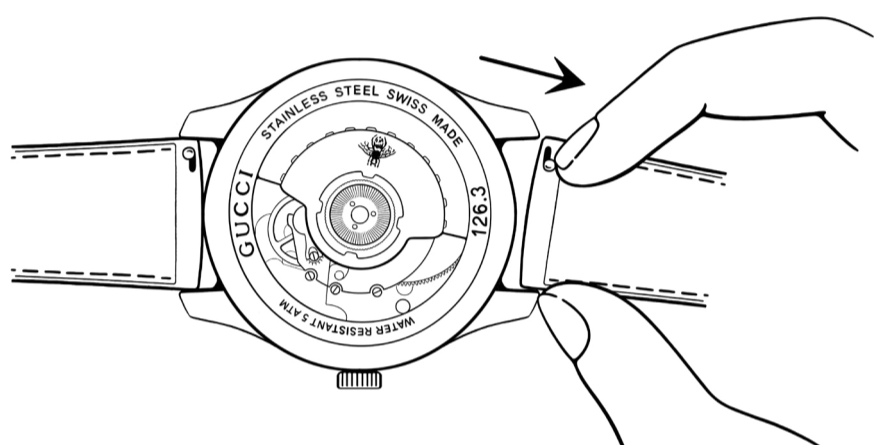
G-TIMELESS HOW TO
Sostituzione del cinturino intercambiabile

RIMOZIONE DEL CINTURINO



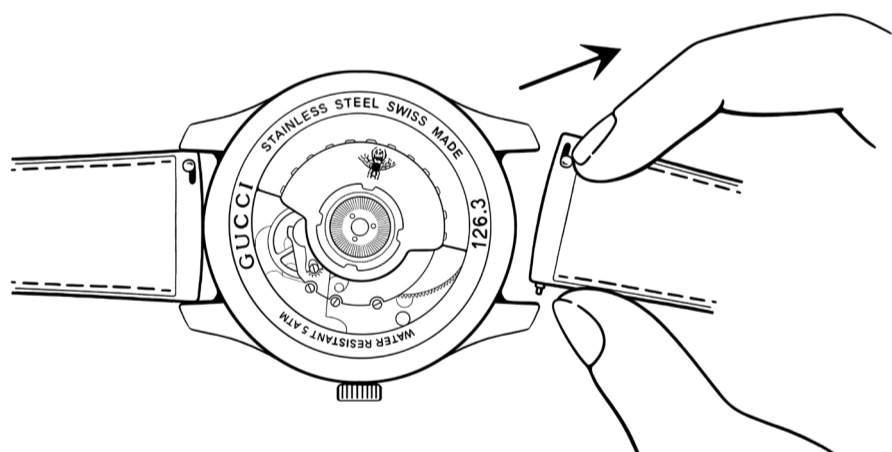
1. TIRARE VERSO IL BASSO IL PERNO A MOLLA

Sul retro dell'orologio G-Timeless si trova un perno a molla a sgancio rapido posto su entrambi i lati del cinturino; tirare verso il basso per sganciare il cinturino dalla cassa dell'orologio.



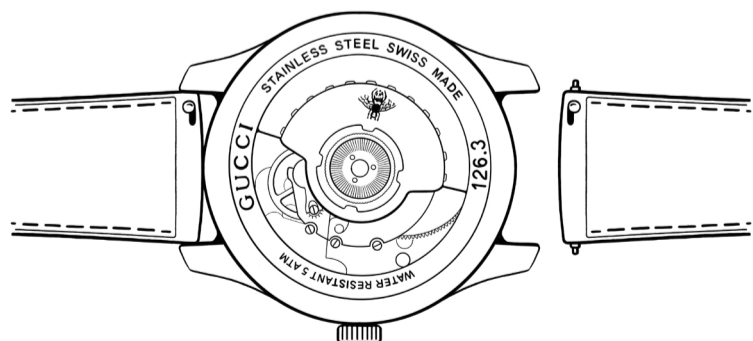
2. INCLINARE IL CINTURINO

Mantenere abbassato il perno a molla e inclinare delicatamente il cinturino sino a separarlo dalla cassa dell'orologio.



3. SOLLEVARE IL CINTURINO E RIMUOVERLO

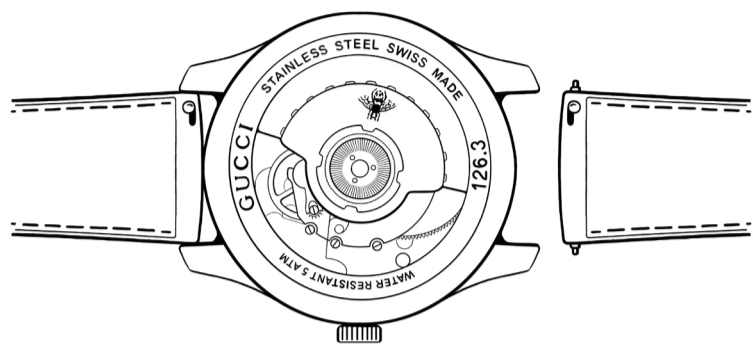
Mantenere il perno a molla abbassato e sollevare leggermente il cinturino per sganciarlo completamente dalla cassa.



4. RIPRISTINARE LA POSIZIONE INIZIALE E RIMUOVERE IL CINTURINO

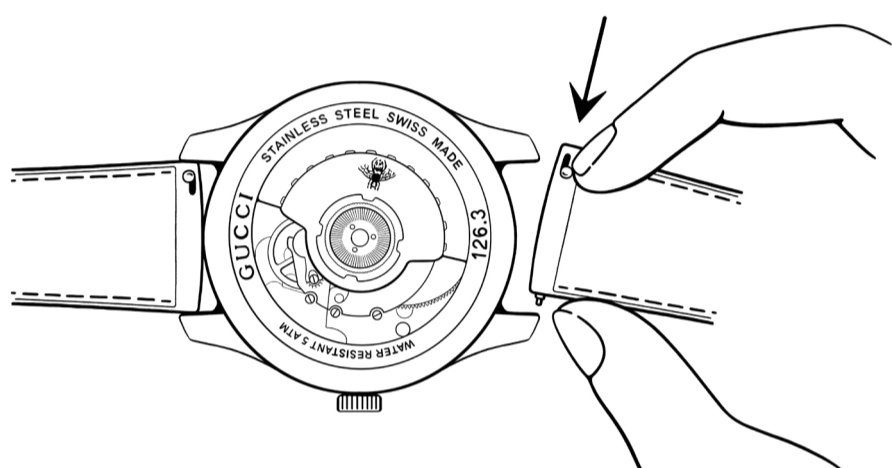
Infine riportare il perno a molla alla posizione iniziale e rimuovere il cinturino che si desidera sostituire.

INSERIMENTO DEL NUOVO CINTURINO



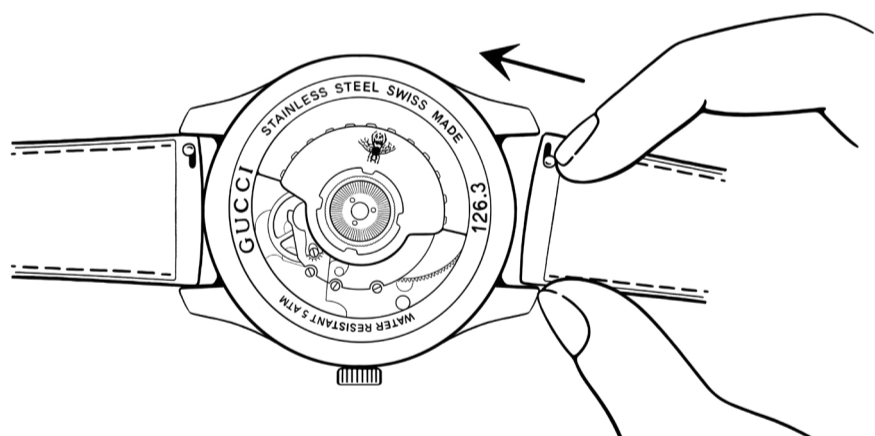
5. INDIVIDUARE IL PERNO A MOLLA

Scegliere il nuovo cinturino dell'orologio G-Timeless che si desidera indossare e rivolgerlo mantenendo la parte interna verso l'alto, dove si trova il perno a molla a sgancio rapido.



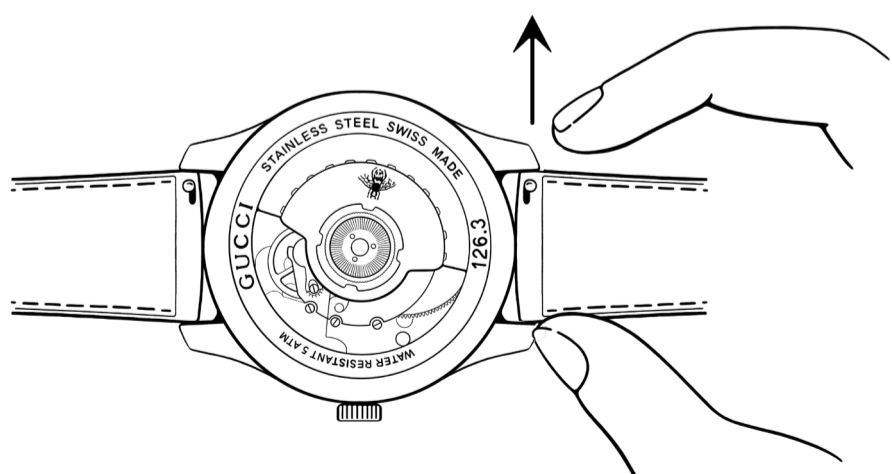
6. TIRARE VERSO IL BASSO IL PERNO A MOLLA

Tirare verso il basso il perno a molla, inclinare leggermente il cinturino e avvicinarlo all'orologio sino ad agganciare un lato alla cassa.



7. PREMERE IL CINTURINO VERSO IL BASSO E AGGANCIARLO

Mantenere il perno a molla abbassato, avvicinare il cinturino alla cassa e agganciare l'altro lato all'orologio.



8. RIPRISTINARE LA POSIZIONE INIZIALE E FISSARE

Infine riportare il perno a molla alla posizione iniziale e accertarsi che il nuovo cinturino sia ben fissato all'orologio G-Timeless.